



# Professional HEAVY DUTY

## GKS 12V-26

Robert Bosch Power Tools GmbH  
70538 Stuttgart  
GERMANY

[www.bosch-pt.com](http://www.bosch-pt.com)

1 609 92A 90Z (2026.02) 0 / 15



1 609 92A 90Z

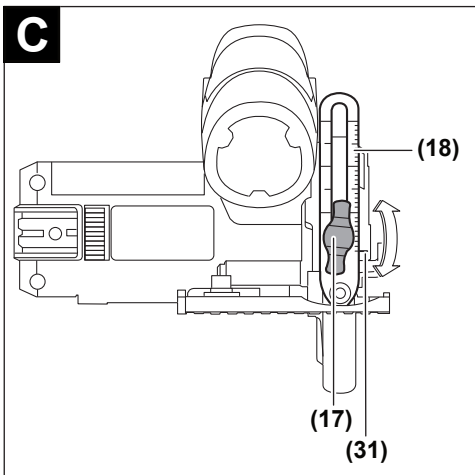
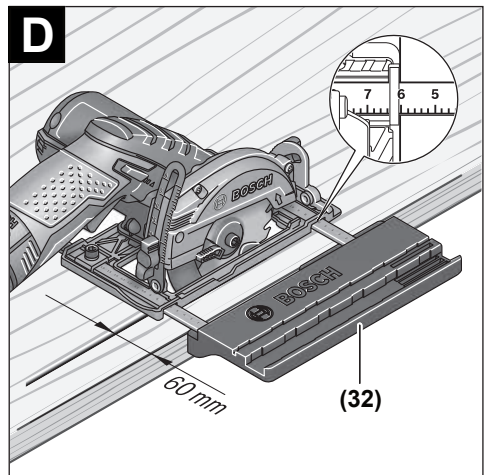


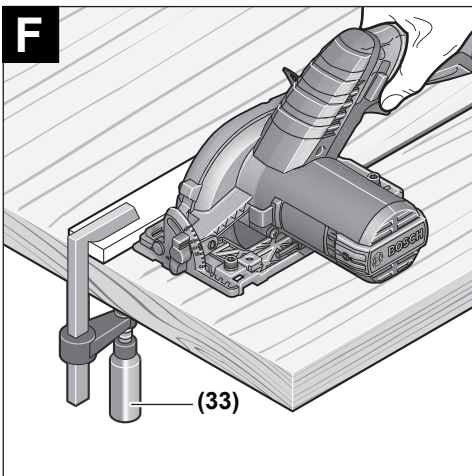
da Original brugsanvisning







**B****C****D**

**E****F**

# Dansk

## Sikkerhedsinstrukser

### Generelle sikkerhedsanvisninger for el-værktøj

**⚠ ADVARSEL** Læs alle sikkerhedsadvarsler, instruktioner, illustrationer og specifikationer, som følger med el-værktøjet. I tilfælde af manglende overholdelse af anvisningerne nedenfor er der risiko for elektrisk stød, brand og/eller alvorlige personskader.

**Opbevar alle sikkerhedsinstrukser og anvisninger til senere brug.**

Betegnelsen "el-værktøj" i advarslerne refererer til dit (ledningsforbundne) el-værktøj tilsluttet lysnettet eller til batteridrevet (ledningsfrit) el-værktøj.

#### Sikkerhed på arbejdspladsen

- ▶ **Hold arbejdsområdet rent og godt oplyst.** Rodede eller mørke områder kan medføre ulykker.
- ▶ **Brug ikke el-værktøjet i eksplosionsfarlige omgivelser, hvor der findes brændbare væsker, gasser eller støv.** El-værktøj kan slå gnister, der kan antænde støv eller dampe.
- ▶ **Sørg for, at andre personer og ikke mindst børn holdes væk fra arbejdsområdet, når el-værktøjet er i brug.** Hvis man distraheres, kan man miste kontrollen over maskinen.

#### Elektrisk sikkerhed

- ▶ **El-værktøj må ikke udsættes for regn eller fugt.** Indtrængen af vand i el-værktøj øger risikoen for elektrisk stød.

#### Personlig sikkerhed

- ▶ **Det er vigtigt at være opmærksom og holde øje med, hvad man laver, og bruge el-værktøjet fornuftigt.** Brug ikke el-værktøj, hvis du er træt, har indtaget alkohol eller er påvirket af medikamenter eller euforiserende stoffer. Få sekundær uopmærksomhed ved brug af el-værktøjet kan føre til alvorlige personskader.
- ▶ **Brug personligt beskyttelsesudstyr. Brug altid beskyttelsesbriller.** Brug af sikkerhedsudstyr som f. eks. støvmaske, skridsikkert fodtøj, beskyttelseshjelm eller høreværn afhængig af maskintype og anvendelse nedsætter risikoen for personskader.
- ▶ **Undgå utilsigtet igangsætning. Kontrollér, at el-værktøjet er slukket, før du tilslutter det til strømtilførslen og/eller batteriet, løfter eller bærer det.** Undgå at bære el-værktøjet med fingeren på afbryderen og sørg for, at el-værktøjet ikke er tændt, når det sluttes til nettet, da dette øger risikoen for personskader.
- ▶ **Gør det til en vane altid at fjerne indstillingsværktøj eller skruenøgle, før el-værktøjet startes.** Hvis et stykke værktøj eller en nøgle sidder i en roterende maskindel, er der risiko for personskader.

- ▶ **Undgå en unormal legemssposition. Sørg for at stå sikkert, mens der arbejdes, og kom ikke ud af balance.** Dermed har du bedre muligheder for at kontrollere el-værktøjet, hvis der skulle opstå uventede situationer.
- ▶ **Brug egnet arbejdstøj. Undgå løse beklædningsgenstande eller smykker. Hold hår og tøj væk fra dele, der bevæger sig.** Dele, der er i bevægelse, kan gribe fat i løstsiddende tøj, smykker eller langt hår.
- ▶ **Hvis støvudsugnings- og opsamlingsudstyr kan monteres, er det vigtigt, at dette tilsluttes og benyttes korrekt.** Brug af en støvsugning kan reducere støvmængden og dermed den fare, der er forbundet med støv.
- ▶ **Selvom du kender værktøjet godt og er vant til at bruge det, skal du alligevel være opmærksom og overholde sikkerhedsanvisningerne.** Et øjeblik uopmærksomhed kan medføre alvorlige personskader.

#### Omhyggelig omgang med og brug af el-værktøj

- ▶ **Undgå overbelastning af el-værktøjet. Brug altid el-værktøj, der er beregnet til det stykke arbejde, der skal udføres.** Med det passende el-værktøj arbejder man bedst og mest sikkert inden for det angivne effektområde.
- ▶ **Brug ikke el-værktøj, hvis afbryderen er defekt.** El-værktøj, der ikke kan startes eller stoppes, er farligt og skal repareres.
- ▶ **Træk stikket ud af stikkontakten og/eller fjern batteriet, hvis det kan tages af, før el-værktøjet justeres, før skift af tilbehørsdele og før el-værktøjet lægges til opbevaring.** Disse sikkerhedsforanstaltninger forhindrer utilsigtet start af el-værktøjet.
- ▶ **Opbevar ubenyttet el-værktøj uden for børns rækkevidde. Lad aldrig personer, der ikke er fortrolige med el-værktøjet eller ikke har gennemlæst disse instrukser, benytte el-værktøjet.** El-værktøj er farligt, hvis det benyttes af ukyndige personer.
- ▶ **Vedligehold el-værktøj og tilbehørsdele. Kontroller, om bevægelige maskindele fungerer korrekt og ikke sidder fast, og om delene er brækket eller beskadiget, således at el-værktøjets funktion påvirkes. Få beskadigede dele repareret, inden el-værktøjet tages i brug.** Mange uheld skyldes dårligt vedligeholdt el-værktøj.
- ▶ **Sørg for, at skæreværktøjer er skarpe og rene.** Omhyggeligt vedligeholdt skæreværktøjer med skarpe skærekanten sætter sig ikke så hurtigt fast og er nemmere at føre.
- ▶ **Brug el-værktøj, tilhører, indsatsværktøj osv. iht. disse instrukser. Tag hensyn til arbejdsforholdene og det arbejde, der skal udføres.** Anvendelse af el-værktøjet til formål, som ligger uden for det fastsatte anvendelsesområde, kan føre til farlige situationer.
- ▶ **Hold håndtag og gribeblader tørre, rene og fri for olie og smørefedt.** Hvis håndtag og gribeblader er glatte, kan værktøjet ikke håndteres og styres sikkert, hvis der sker noget uventet.

## Omhyggelig omgang med og brug af akku-værktøj

- ▶ **Oplad kun batterier i ladeapparater, der er anbefalet af producenten.** Et ladeapparat, der er egnet til en bestemt type batterier, må ikke benyttes med andre batterier – brandfare.
- ▶ **Brug kun batterier, der er beregnet til el-værktøjet.** Brug af andre batterier øger risikoen for personskader og er forbundet med brandfare.
- ▶ **Batterier, der ikke benyttes, må ikke komme i berøring med metaldele såsom kontorclips, mønter, nøgler, søm, skruer eller andre små metalgenstande, da disse kan kortslutte kontakterne.** En kortslutning mellem batteri-kontakterne øger risikoen for personskader i form af forbrændinger.
- ▶ **Hvis batteriet anvendes forkert, kan der slippe væske ud af batteriet - undgå kontakt. Hvis det alligevel skulle ske, skylles med vand. Søg læge, hvis væsken kommer i øjnene.** Batterivæske kan give hudirritation eller forbrændinger.
- ▶ **Brug ikke batterier eller værktøj, som er beskadiget eller modificeret.** Beskadigede eller modificerede batterier kan reagere uforudsigeligt og forårsage brand, eksplosion eller fare for personskade.
- ▶ **Batterier eller værktøj må ikke udsættes for ild eller meget høje temperaturer.** Ild eller temperaturer over 130 °C kan medføre eksplosion.
- ▶ **Følg alle instruktioner for opladning. Batteriet må ikke oplades ved temperaturer uden for det angivne område, der er angivet i instruktionerne.** Forkert opladning eller opladning ved temperaturer uden for det angivne område kan medføre skader på batteriet og forøge brandfaren.

## Service

- ▶ **Sørg for, at el-værktøj kun repareres af kvalificerede fagfolk og at der kun benyttes originale reservedele.** Dermed sikres størst mulig maskinsikkerhed.
- ▶ **Beskadigede batterier må aldrig repareres.** Reparation af batterier må kun udføres af producenten eller autoriserede reparatører.

## Sikkerhedsanvisninger til rundsav

### Skæreprocedurer

- ▶ **⚠ FARE: Undgå at røre ved skæreområdet og klingens.** Du kan ikke skære dig i hænderne, hvis du holder saven med begge hænder.
- ▶ **Stik ikke hånden ned under arbejdsemnet.** Skærmen beskytter dig ikke mod klingens under arbejdsemnet.
- ▶ **Indstil skæredybden efter arbejdsemnets tykkelse.** Der skal være mindre end en hel tand på klingens synlige under arbejdsemnet.
- ▶ **Du må aldrig holde arbejdsemnet i hånden eller lægge det over dine ben. Fastgør arbejdsemnet til et stabilt underlag.** Det er vigtigt, at emnet understøttes godt. Det minimerer risikoen for, at du kommer til skade, at klingens kører fast, eller at du mister kontrollen over arbejdet.

- ▶ **Hold fast om el-værktøjets isolerede gribeblader, når du udfører arbejde, hvor skæreværktøjet kan komme i kontakt med skjulte kabler.** Ved kontakt med en strømførende ledning kan blottede metaldele på el-værktøjet også blive strømførende, og der er risiko for elektrisk stød for brugeren.
- ▶ **Ved kløvning skal der altid benyttes et kløvestyr eller et styr med lige kant.** Dette forbedrer skærenøjagtigheden og nedsætter risikoen for, at klingens kører fast.
- ▶ **Brug altid klinger med dornhuller i den rigtige størrelse og form (rombeformede, runde).** Klinger, der ikke passer til savens monteringsanordninger, vil køre skævt og medføre, at du mister kontrollen.
- ▶ **Brug aldrig beskadigede eller forkerte klingskiver eller bolte.** Klingskiver og bolte er specielt designede til din sav, for at opnå bedst mulig ydelse og driftssikkerhed.

### Årsager til tilbageslag og advarsler relateret til dette

- Tilbageslag er en pludselig reaktion, der sker, når savklingen kører fast eller sidder skævt, og som får en sav, der ikke er under kontrol, til at løfte sig opad og ud af arbejdsemnet og mod brugeren.

- Når klingens kører fast, eller kommer i klemme, når savsporet lukket sammen, standser klingens, og motorens reaktion slynger saven hurtigt tilbage mod brugeren.

- Hvis klingens vrider sig eller kører skævt i savsporet, kan tænderne på bagkanten bore sig ind i træets øverste flade, hvilket får klingens til at springe op af savsporet og tilbage mod brugeren.

Tilbageslag skyldes forkert brug af savens og/eller forkerte arbejdsprocedurer eller arbejdsbetingelser og kan undgås ved at træffe de relevante forholdsregler, som er angivet nedenfor.

- ▶ **Hold godt fast på savens, og placer armene, så de kan modstå kraften fra tilbageslaget. Placer kroppen ved siden af klingens, ikke ud for den.** Tilbageslag kan få savens til at springe bagud, men brugeren kan styre kraften fra tilbageslaget ved at træffe de rigtige forholdsregler.
- ▶ **Når klingens sidder fast, eller hvis savningen afbrydes, skal du slippe knappen og holde savens stille, til klingens står helt stille. Forsøg aldrig at tage savens ud af arbejdsemnet eller trække den bagud, mens klingens kører, da dette kan medføre tilbageslag.** Undersøg og afhjælp årsagen til, at klingens sidder fast.
- ▶ **Når savens startes igen i et arbejdsemne, skal savens centrerens i savsporet, så tænderne ikke griber fat i materialet.** Hvis en savklinge binder, kan den krybe op eller slå tilbage fra arbejdsemnet, når savens startes igen.
- ▶ **Store paneler skal understøttes for at minimere risikoen for, at klingens bliver klemt og slår tilbage.** Store paneler har en tendens til at bøje ned under deres egen vægt. Der skal placeres støtter under panelet i begge sider tæt på skærelinjen og tæt på panelets kant.
- ▶ **Brug ikke sløve eller beskadigede klinger.** Uskarpe eller ukorrekt indstillede klinger laver smalle savspor, som kan medføre kraftig friktion, fastkøring og tilbageslag.

- ▶ **Klingens dybde og låsegreb til justering af smigvinkel skal være spændt til og fastgjort, før savningen påbegyndes.** Hvis klingens justering ændrer sig under savningen, kan den køre fast og slå tilbage.
- ▶ **Vær særligt forsigtig ved savning i eksisterende vægge eller andre afdækkede områder.** Den udragende klinge kan skære i objekter, der kan forårsage tilbageslag.

#### Funktion af nederste skærm

- ▶ **Kontrollér altid, at den nederste skærm er lukket korrekt, før saven bruges.** Saven må ikke bruges, hvis den nederste skærm ikke kan bevæge sig frit og lukke med det samme. Den nederste skærm må aldrig fastspændes eller fastgøres i åben position. Hvis saven tages ved et uheld, kan den nederste skærm blive bøjet. Løft den nederste skærm ved hjælp af håndtaget, og kontrollér, at den kan bevæges frit og ikke berører klingens eller andre dele i alle vinkler og skæredybder.
- ▶ **Kontrollér funktionen af den nederste skærms fjeder.** Hvis skærmen og fjederen ikke fungerer korrekt, skal de repareres, før saven må bruges. Den nederste skærm kan køre lidt trægt på grund af beskadigede dele, klæbende aflejringer eller ophobet materiale.
- ▶ **Den nederste skærm må kun trækkes tilbage manuelt i forbindelse med særlige skæreopgaver som f.eks. "stiksavning" og "sammensat geringssavning".** Løft den nederste skærm ved hjælp af håndtaget. Den nederste skærm skal udløses, straks når klingens kører ned i materialet. Ved alle andre typer savning skal den nederste skærm fungere automatisk.
- ▶ **Kontrollér altid, at den nederste skærm dækker klingens, før saven stilles på bordet eller gulvet.** En ubeskyttet klinge, der kører fri, får saven til at bevæge sig bagud og skære i underlaget. Vær opmærksom på den tid, klingen bruger på at standse, efter du har sluppet knappen.

#### Ekstra sikkerhedsanvisninger

- ▶ **Kom ikke hænderne ind i spåndkastet.** De kan blive fanget og beskadiget af de roterende dele.
- ▶ **Brug aldrig saven over hovedhøjde.** Herved har du ikke tilstrækkelig kontrol over el-værktøjet.
- ▶ **Anvend egnede søgeinstrumenter til at finde frem til skjulte forsyningsledninger, eller kontakt det lokale forsyningselskab.** Kontakt med elektriske ledninger kan føre til brand og elektrisk stød. Beskadigelse af en gasledning kan føre til eksplosion. Beskadigelse af en vandledning kan føre til materiel skade.
- ▶ **Brug ikke el-værktøjet stationært.** Det er ikke beregnet til brug med savebord.
- ▶ **Fastgør emnet.** Et emne holdes bedre fast med spændeanordninger eller skruestik end med hånden.
- ▶ **Sørg for, at savens føringsplade ikke kan forskydes til siden, når du laver dyksnit, som ikke er vinkelrette.** Hvis saven forskydes til siden, kan savbladet gå fast, så saven kastes tilbage.
- ▶ **Brug ikke savblade i HSS-stål.** Sådanne savklinger kan let brække.

- ▶ **Sav ikke jernholdige metaller.** Glødende spåner kan antænde støvudsugeren.
- ▶ **Brug beskyttelsesmaske.**
- ▶ **Beskadigede akkuen, eller bruges den forkert, kan der sive dampe ud. Akkuen kan antændes eller eksplodere.** Tilfør frisk luft, og søg læge, hvis du føler dig utilpas. Dampene kan irritere luftvejene.
- ▶ **Akkuen må ikke ændres eller åbnes.** Fare for kortslutning.
- ▶ **Akkuen kan blive beskadiget af spidse genstande som f.eks. søm eller skruetrækkere eller ydre kraftpåvirkning.** Der kan opstå indvendig kortslutning, så akkuen kan antændes, ryge, eksplodere eller overophedes.
- ▶ **Brug kun akkuen i produkter fra producenten.** Kun på denne måde beskyttes batteriet mod farlig overbelastning.



**Beskyt akkuen mod varme (f.eks. også mod varige solstråler, brand, snavs, vand og fugtighed).** Der er risiko for eksplosion og kortslutning.



- ▶ **Vent, til el-værktøjet står helt stille, før du lægger det fra dig.** Indsatsværktøjet kan sætte sig i klemme, hvilket kan medføre, at man taber kontrollen over el-værktøjet.

## Produkt- og ydelsesbeskrivelse



**Læs alle sikkerhedsinstruktioner og anvisninger.** Overholdes sikkerhedsinstruktionerne og anvisningerne ikke, er der risiko for elektrisk stød, brand og/eller alvorlige kvæstelser.

Vær opmærksom på alle illustrationer i den forreste del af betjeningsvejledningen.

### Beregnet anvendelse

El-værktøjet er beregnet til længde- og tværsnit med lige snitforløb samt geringssavning i træ med fast underlag.

### Illustrerede komponenter

Nummereringen af de illustrerede komponenter refererer til illustrationen af el-værktøjet på illustrationssiden.

- (1) Akku
- (2) Akku-udløserknop
- (3) Låseknop til tænd/sluk-knap
- (4) Tænd/sluk-kontakt
- (5) Unbrakonøgle
- (6) Spindellåseknop
- (7) Bundplade
- (8) Fastgørelsesskrue for parallellanslag
- (9) Skala geringsvinkel
- (10) Vingeskrue til forvalg af geringsvinkel
- (11) Snitmarkering 45°
- (12) Snitmarkering 0°
- (13) Beskyttelsesskærm

- (14) Håndgreb (isoleret grebsflade)  
 (15) Akku-ladetilstandsindikator  
 (16) Visning temperaturovervågning/overbelastningsbeskyttelse  
 (17) Vingeskrue til snitdybdeforvalg  
 (18) Snitdybdeskala  
 (19) Justeringshåndtag til pendulbeskyttelsesskærm  
 (20) Savspindel  
 (21) Pendulbeskyttelsesskærm  
 (22) Holdeflange  
 (23) Rundsavklinge  
 (24) Spændeflange  
 (25) Spændeskruer  
 (26) Lampe "PowerLight"  
 (27) Referencemærke til indstilling af geringsvinkel  
 (28) Monteringskrue til udsugningsadapter<sup>a)</sup>  
 (29) Udsugningsadapter<sup>a)</sup>  
 (30) Udsugningssslange<sup>a)</sup>  
 (31) Referencemærke til indstilling af skæredybde  
 (32) Parallellanslag/Føringsskinneadapter<sup>a)</sup>  
 (33) Skruetvingepar<sup>a)</sup>  
 (34) Føringsskinne<sup>a)</sup>

a) **Dette tilbehør hører ikke til standard-leveringen.**

## Tekniske data

Håndrundsav	GKS 12V-26	
Varenummer	3 601 FA1 0..	
Nominel spænding	V <sub>~</sub>	12
Nominelt omdrejningstal, ubelastet <sup>A)</sup>	o/min	1400
Maks. snitdybde		
– Ved geringsvinkel 0°	mm	26,5
– Ved geringsvinkel 45°	mm	17,0
Spindellås		●
Dimensioner grundplade	mm	167 x 88
Maks. savklingediameter	mm	85
Min. savklingediameter	mm	85
Maks. stamklingetykkelse	mm	1,0
Maks. tandtykkelse/udlægning	mm	1,5
Min. tandtykkelse/udlægning	mm	1,0
Holdeboring	mm	15
Vægt <sup>B)</sup>	kg	1,1
Anbefalet omgivelsestemperatur ved opladning	°C	0 ... +35
Tilladt omgivelsestemperatur ved drift <sup>C)</sup> og ved opbevaring	°C	-20 ... +50

Håndrundsav	GKS 12V-26	
Anbefalede akkuer		GBA 12V...
Anbefalede ladere		GAL 12... GAX 18...

A) Målt ved 20–25 °C med akku **GBA 12V 2.0 Ah**

B) Uden akku (akkuens vægt fremgår af [www.bosch-professional.com](http://www.bosch-professional.com))

C) begrænset ydelse ved temperaturer < 0 °C

Værdierne kan variere afhængigt af produktet samt anvendelses- og miljøbetingelserne. Du kan finde flere oplysninger under [www.bosch-professional.com/wac](http://www.bosch-professional.com/wac).

## Støj-/vibrationsinformation

Støjemissionsværdier fundet iht. **EN 62841-2-5**.

El-værktøjets A-vægtede støjniveau er typisk: Lydtrykniveau **82 dB(A)**; lydeffektniveau **93 dB(A)**. Usikkerhed **K = 3 dB**.

### Brug høreværn!

Vibrationsværdier  $a_h$  (kontinuerlige vibrationer),  $p_f$  (gentagne stødvibrationer) og usikkerhed K bestemt i henhold til **EN 62841-2-5**:

Savning af træ:  $a_{h,w} = 0,7 \text{ m/s}^2$  ( $K = 1,5 \text{ m/s}^2$ ),

$p_{f,w} = 55 \text{ m/s}^2$  ( $K = 6 \text{ m/s}^2$ )

Det svingningsniveau og støjemissionsniveau, der fremgår af anvisningerne, er målt iht. en standardiseret måleværdi og kan anvendes til sammenligning af elværktøj med hinanden. De er også egnet til en foreløbig vurdering af svingnings- og støjemissionen.

Det angivne svingnings- og støjemissionsniveau repræsenterer de væsentlige anvendelser af el-værktøjet. Hvis el-værktøjet dog anvendes til andre formål, med afvigende indsatsværktøj eller utilstrækkelig vedligeholdelse, kan svingnings- og støjemissionsniveauet afvige. Dette kan føre til en betydelig forøgelse af svingnings- og støjemissionen i hele arbejdstidsrummet.

Til en nøjagtig vurdering af svingnings- og støjemissionen bør der også tages højde for de tider, i hvilke værktøjet er slukket eller godt nok kører, men rent faktisk ikke anvendes. Dette kan føre til en betydelig reduktion af svingnings- og støjemissionsniveauet i hele arbejdstidsrummet.

Fastlæg ekstra sikkerhedsforanstaltninger til beskyttelse af brugeren mod svingningers virkning som f.eks.: Vedligeholdelse af el-værktøj og indsatsværktøj, holde hænder varme, organisation af arbejdsforløb.

## Akku

**Bosch** sælger også akku-værktøjer uden akku. Om der følger en akku med din leverance fremgår af emballagen.

## Opladning af akku

► **Brug kun de ladeaggregater, der fremgår af de tekniske data.** Kun disse ladeaggregater er afstemt i forhold til den Li-ion-akku, der bruges på dit el-værktøj.

**Bemærk!** Lithium-ion-akkuer udleveres delvis opladet på grund af internationale transportforskrifter. For at sikre at akkuen fungerer 100 %, skal du oplade akkuen helt i opladeren før første ibrugtagning.

## Isætning af akku

Skub den opladede akku ind i akkuholderen, så den går hørbar t i indgreb.

## Udtagning af akku

Akkuen tages ud ved at trykke på akku-oplåsingsknappen og trække akkuen ud af el-værktøjet. **Undgå brug af vold.**

## Akku-ladetilstandsindikator

Akku-ladetilstandsindikatoren viser akkuens ladetilstand i nogle sekunder, når tænd/sluk-kontakten holdes halvt helt inde.

LED	Kapacitet
Konstant lys 3 × grøn	60–100 %
Konstant lys 2 × grøn	30–60 %
Konstant lys 1 × grøn	5–30 %
Blinkende lys 1 × grøn	0–5 %

### Visning for temperaturovervågning/ overbelastningsbeskyttelse

Den røde LED-lampe hjælper dig med at beskytte akkuen mod overophedning og motoren mod overbelastning.

Hvis LED-lampen lyser **rødt hele tiden**, er akkuens temperatur for høj, og el-værktøjet standser automatisk.

- Sluk el-værktøjet.
- Lad akkuen køle af, før du arbejder videre.

Hvis LED-lampen **blinker rødt**, er el-værktøjet blokeret og slukker automatisk.

Træk el-værktøjet ud af emnet.

Så snart blokeringen er afhjulpet, arbejder el-værktøjet videre.

## Henvisninger til optimal håndtering af akkuen

Beskyt akkuen mod fugtighed og vand.

Opbevar kun akkuen i et temperaturområde fra -20 °C til 50 °C. Opbevar ikke akkuen i bilen f.eks. om sommeren.

Rengør akkuens ventilationsåbninger en gang imellem med en blød, ren og tør pensel.

Når driftstiden pr. opladning forkortes væsentligt, er det tegn på, at akkerne er slidt op og skal udskiftes.

Læs og overhold henvisningerne mht. bortskaffelse.

## Montering

- ▶ **Anvend kun savklinger, hvis max. tilladte hastighed er højere end dit el-værktøjs omdrejningstal i ubelastet tilstand.**

## Isætning/skift af rundsavklinge

- ▶ **Tag altid akkuen ud, før du udfører arbejde på el-værktøjet.**
- ▶ **Brug beskyttelseshandsker, når savklingen monteres.** Berøring med savklingen er forbundet med kvæstelsesfare.

- ▶ **Brug kun savklinger, der svarer til de tekniske data, der er angivet i denne vejledning og på el-værktøjets typeskilt, og som er kontrolleret og mærket tilsvarende iht. EN 847-1:2017.**
- ▶ **Den tilladte hastighed for indsatsværktøjet skal være mindst lige så høj som den maks. hastighed, der er angivet på el-værktøjet.** Tilbehør, der drejer hurtigere end tilladt, kan blive ødelagt og fragmenter kan bliver slynget ud i arbejdsområdet.
- ▶ **Brug aldrig slibeskiver som indsatsværktøj.**

### Valg af savklinge

Du finder en oversigt over anbefalede savklinger i slutningen af denne vejledning.

### Afmontering af savklinge (se billede A)

Ved skift af værktøj anbefales det at lægge el-værktøjet på forsiden af motorhuset.

- Tryk på spindelåseknappen (6), og hold den inde.
- ▶ **Aktivér kun spindelåseknappen (6), når savspindlen står stille.** Ellers kan el-værktøjet blive beskadiget.
- Skru med unbrakonøglen (5) spændeskruen (25) ud i drejeretningen ①.
- Sving pendulbeskyttelsesskærmen (21) tilbage, og hold den fast.
- Tag spændeflansen (24) og savklingen (23) af savspindlen (20).

### Montering af savklinge (se billede A)

Ved skift af værktøj anbefales det at lægge el-værktøjet på forsiden af motorhuset.

- Rengør savklingen (23) og alle spændedele, der skal monteres.
- Sving pendulbeskyttelsesskærmen (21) tilbage, og hold den fast.
- Sæt savklingen (23) på holdeflansen (22). Tændernes skæreretning (pilenes retning på savklingen) og retningsspilen på beskyttelsesskærmen (21) skal stemme overens.
- Sæt spændeflansen (24) på, og skru spændeskruen (25) fast i drejeretningen ②. Sørg for, at holdeflange (22) og spændeflange (24) monteres korrekt.
- Tryk på spindelåseknappen (6), og hold den inde.
- Spænd med unbrakonøglen (5) spændeskruen (25) fast i drejeretningen ②. Tilspændingsmomentet skal være 6-9 Nm, hvilket svarer til håndfast plus ¼ omdrejning.

## Støv-/spånudsugning

Undgå at arbejde uden støvbegrænsende foranstaltninger.

En egnet udsugningsanordning eller støvboks/støvpose reducerer den sundhedsskadelige eksponering for støv. Sørg for god udluftning af arbejdspladsen. Brug altid egnet ånde-drætsværn. Ved brug af støvboks skal du tømme støvboksen rettidigt og rengøre filterelementet regelmæssigt for at sikre optimal støvudsugning.

Ved brug af støvsuger skal du overholde de følgende krav.

Overhold forskrifterne, der gælder i dit land vedr. de materialer, der skal bearbejdes.

- **Undgå at der samler sig støv på arbejdspladsen.** Støv kan let antænde sig selv.

#### Krav til støvsugeren

Anbefalet nominal diameter på slange	mm	<b>35</b>
Nødvendigt undertryk <sup>A)</sup>	mbar hPa	≥ <b>230</b> ≥ <b>230</b>
Nødvendig gennemstrømningsmængde <sup>A)</sup>	l/s m <sup>3</sup> /h	≥ <b>36</b> ≥ <b>129,6</b>
Anbefalet filtereffektivitet		Støvkklasse M <sup>B)</sup>

A) Effektivitet ved el-værktøjets støvsugertilslutning

B) I overensstemmelse med IEC/EN 60335-2-69

Følg støvsugerens vejledning. Afbryd arbejdet, hvis sugestyrken falder, og fjern årsagen.

#### Montering af udsugningsadapter (se billede B)

Fastgør udsugningsadapteren (29) med fastgørelsesskruen (28) til bundpladen (7).

På udsugningsadapteren (29) kan der tilsluttes en udsugningsslange med en diameter på 19 mm.

- **Udsugningsadapteren må ikke være monteret uden tilsluttet ekstern udsugning.** Ellers kan udsugningskanalen tilstoppes.
- **Der må ikke tilsluttes en støvpose til udsugningsadapteren.** Ellers kan udsugningssystemet tilstoppes.

Udsugningsadapteren (29) skal rengøres med regelmæssige mellemrum for at sikre en optimal udsugning.

#### Opsugning med fremmed støvsuger

Forbind udsugningsslangen (30) med en støvsuger (tilbehør). Du finder en oversigt over tilslutning til forskellige støvsugere i slutningen af denne vejledning.

Støvsugeren skal være egnet til det materiale, som skal opuges.

Anvend en specialstøvsuger til opsugning af særligt sundhedsfarligt, kræftfremkaldende eller tørt støv.

## Brug

- **Tag akkuen ud af el-værktøjet, før du udfører arbejde på det (f.eks. vedligeholdelse, værktøjsskift, etc.).** Utilsigtet aktivering af tænd/sluk-knappen er forbundet med kvæstelsesfare.

#### Driftstilstande

- **Tag altid akkuen ud, før du udfører arbejde på el-værktøjet.**

#### Indstilling af snitdybde (se billede C)

- **Tilpas snitdybden til emnets tykkelse.** Der bør være mindre end en fuld tandhøjde synlig under emnet. Løsn vingeskruen (17). For at få en mindre snitdybde trækker du el-værktøjet væk fra bundpladen (7), og for at få en større snitdybde trykker du el-værktøjet mod bundpladen

- (7). Indstil det ønskede mål på snitdybdeskalaen (18).

Spænd vingeskruen (17) forsvarligt igen.

- Brug referencemærket (31) på siden af snitdybdeskalaen (18) ved indstilling af snitdybden.

#### Indstilling af geringsvinkel

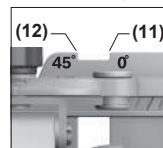
Det er bedst at lægge el-værktøjet på forsiden af beskyttelseskærmen (13).

Løsn vingeskruerne (10). Sving saven sideværts. Indstil det ønskede mål på skalaen (9). Spænd vingeskruerne (10) igen.

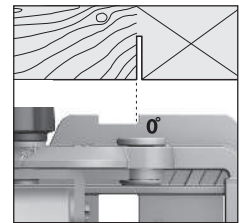
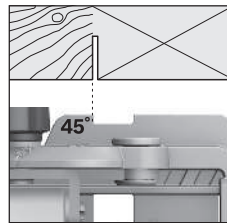
Brug referencemærket (27) (overkanten af holderen) ved indstilling af geringsvinklen.

**Bemærk:** Ved geringsnit er snitdybden mindre end den viste værdi på snitdybdeskalaen (18).

#### Snitmarkeringer



Snitmarkeringen 0° (12) viser savklingens position ved retvinklede snit. Snitmarkeringen 45° (11) viser savklingens position ved 45°-snit.



Ret dig ind efter den venstre kant af snitmarkeringen som vist på billedet, når du laver snittet. I dette tilfælde er affaldstykket på højre side. Det anbefales at lave et prøvesnit.

## Ibrugtagning

#### Tænd/sluk

For **ibrugtagning** af el-værktøjet skal du først aktivere kontaktpærren (3) og **derefter** trykke på tænd/sluk-kontakten (4) og holde den inde.

El-værktøjet **slukkes** ved at slippe tænd/sluk-kontakten (4) igen.

**Bemærk:** Af sikkerhedsgrunde kan tænd/sluk-kontakten (4) ikke fastlåses, men skal trykkes ned og holdes nede, så længe saven er i drift.

#### Udløbsbremse

En integreret udløbsbremse forkorter savklingens efterløb, efter at el-værktøjet er slukket.

#### Tænding af LED-arbejdslys

Lampen (26) lyser, når tænd/sluk-kontakten (4) er trykket let eller helt ned, så arbejdsområdet kan oplyses under dårlige lysforhold.

## Arbejdsvejledning

Beskyt savklinger mod stød og slag.

Før el-værktøjet jævnt og med et let skub i skæretretningen for at opnå en god skærekvalitet. For kraftig fremføring reducerer levetiden indsatsværktøjernes levetid betydeligt og kan beskadige el-værktøjet.

Saveydelsen og snitkvaliteten afhænger i væsentlig grad af savklingens tilstand og tandform. Brug derfor kun skarpe savklinger, som er egnede til det materiale, der skal bearbejdes.

### Savning af træ

Valget af korrekt savklinge afhænger af trætype, trækvalitet og af, om der skal udføres længde- eller tværsnit.

Ved længdesnit af grantræ opstår der lange, spiralformede spåner.

Bøgetræs- og egetræsstøv er særlig sundhedsskadeligt, og arbejdet bør derfor kun udføres med støvudsugning.

### Savning med parallelanslag (se billede D)

Med parallelanslaget (32) kan du udføre præcise snit langs med en emnekant eller skære tynde, aflange stykker med samme størrelse.

Indstil den ønskede skærebredde på den yderste kant af grundpladen ved hjælp af skalaen på føringerne af parallelanslaget/føringsskinneadapteren.

### Savning med hjælpeanslag (se billede F)

Til bearbejdning af store emner eller til skæring af lige kanter kan du fastgøre et bræt eller en liste som hjælpeanslag på emnet og føre randsaven hele vejen med grundpladen på hjælpeanslaget.

### Savning med føringsskinne (se billede E)

Ved hjælp af føringsskinnen (34) kan du udføre retlinjede snit.

**Bemærk:** Brug kun føringsskinnen (34) til vinkelrette snit. Ved geringssnit kan føringsskinnen (34) blive beskadiget. Takket være hæftebelægningen glider føringsskinnen ikke, og emnets overflade skånes. Coatingen på føringsskinnen sikrer, at el-værktøjet glider let.

Fastgør føringsskinnen (34) med egnede spændeanordninger, f.eks. skruetvinger, på emnet. Sæt el-værktøjet på føringsskinnen med monteret føringsskinneadapter.

**Bemærk:** Monter parallelanslaget/føringsskinneadapteren (32) med Bosch-logoet nedad på el-værktøjet.

**Føringsskinnen (34) må ikke stikke ud over enden af det emne, der skal saves.**

Tænd el-værktøjet, og før det i snitretningen i et jævnt tempo og med et let skub.

Skruevingen (33) kan sættes ind i noten på føringsskinnen (34).

### Arbejd med parallelanslag/føringsskinneadapter og udsugningsslange

Monter først udsugningsadapteren (29) med udsugningsslangen (30) og derefter parallelanslaget/føringsskinneadapteren (32).

**Bemærk:** Brug altid de korrekte skruer til fastgørelse af parallelanslaget (32) og udsugningsadapteren (29)!

## Vedligeholdelse og service

### Vedligeholdelse og rengøring

► **Tag akkuen ud af el-værktøjet, før du udfører arbejde på det (f.eks. vedligeholdelse, værktøjskiift, etc.).**

Utilisiget aktivering af tænd/sluk-knappen er forbundet med kvæstelsesfare.

► **El-værktøj og ventilationsåbninger skal altid holdes rene for at sikre et godt og sikkert arbejde.**

Pendulbeskyttelsesskærmen skal altid kunne bevæge sig frit og lukke automatisk. Derfor skal området omkring beskyttelsesskærmen altid være rent. Fjern støv og spåner med en pensel.

Ikke-coatede savklinger kan bestryges med et lag tyndt syrefri olie, så de beskyttes mod korrosion. Fjern olien igen før savning, da træet ellers bliver plettet.

Harpiks- eller limrester på savklingen forringer snitkvaliteten. Rengør derfor savklinger straks efter brug.

### Kundeservice og anvendelsesrådgivning

#### Dansk

Tlf. Service Center: 44898855

Du finder linket til vores servicecentre og garantibetingelser på sidste side.

Produktets 10-cifrede typenummer (se typeskiilt) skal altid angives ved forespørgsler og bestilling af reservedele.

### Bortskaffelse

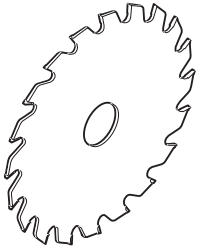
El-værktøj, akku, tilbehør og emballage skal genbruges på en miljøvenlig måde.



Smid ikke el-værktøj og akkuer/batterier ud sammen med det almindelige husholdningsaffald!

### Gælder kun i EU-lande:

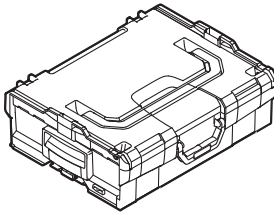
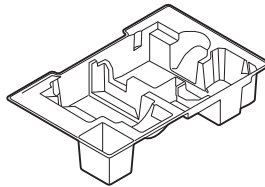
Elektriske og elektroniske apparater eller brugte batterier, der ikke længere er brugbare, skal indsamles separat og bortskaffes på en miljøvenlig måde. Brug de angivne indsamlingssystemer. Forkert bortskaffelse kan være skadeligt for miljø og sundhed på grund af de indeholdte farlige stoffer.



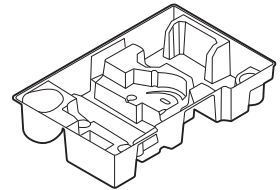
2 608 643 071



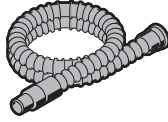
1 600 A00 1F8

1 605 438 166  
(L-BOXX 136)

2 608 438 122



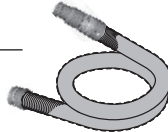
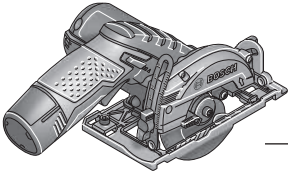
2 608 438 131



Ø 28 mm:  
2 608 000 772 (3.2 m)



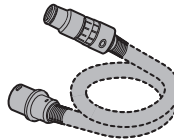
GAS 18V-12 MC



Ø 28 mm:  
2 608 000 885 (4 m)



GAS 12-40 MA



Ø 22 mm:  
2 608 000 567 (5 m)  
Ø 35 mm:  
2 608 000 565 (5 m)



GAS 35 M AFC



GAS 55 M AFC



Ø 22 mm:  
2 608 000 568 (5 m)  
Ø 35 mm:  
2 608 000 566 (5 m)

Servicekontakte  
Service Contacts  
Contacts de Service  
Contactos de Servicio



<https://www.bosch-pt.com/serviceaddresses>

Garantiebedingungen  
Guarantee Conditions  
Conditions de Garantie  
Condiciones de Garantía



<https://www.bosch-pt.com/guarantee/202601>